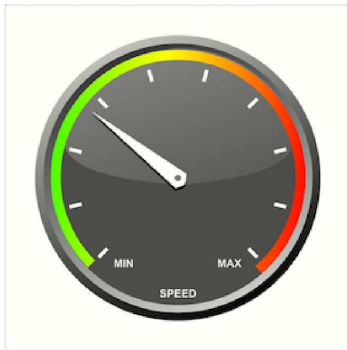


Snelheidsadvies voor fietsers bij verkeerslichten met onzekerheid



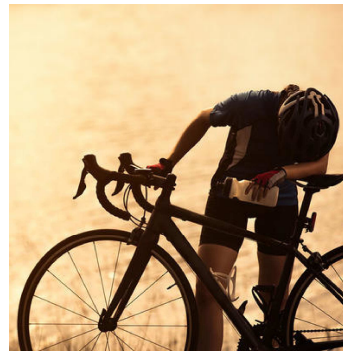
Azita Dabiri, Andreas Hegyi
a.dabiri@tudelft.nl, a.hegyi@tudelft.nl

Voorkeuren fietser (individuele combinatie van ...)



Snelheid

- wenssnelheid
- haalbare snelheid



Energieverbruik

- zo zuinig mogelijk

bv: batterij e-bike,
spierkracht



Tijd

- zo snel mogelijk
- op tijd

bv: trein halen



Comfort

- Niet stoppen, niet af-
en opstappen, door
groen

bv: ouderen op e-bikes

Onzekerheid in kruispuntregelingen

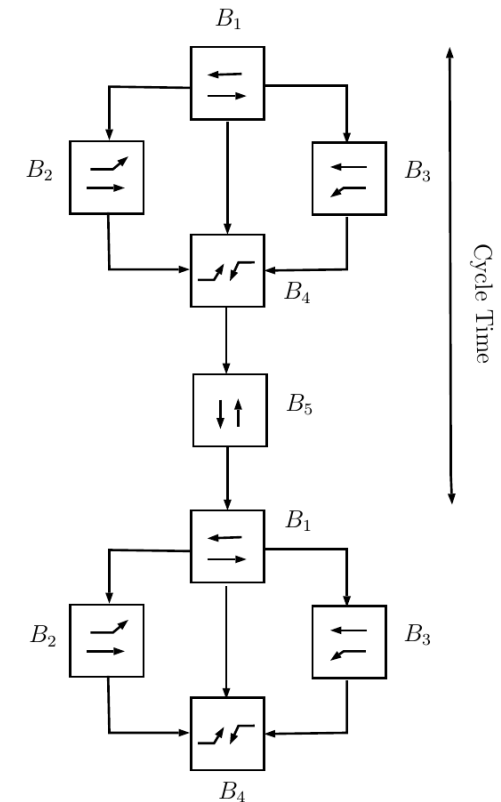
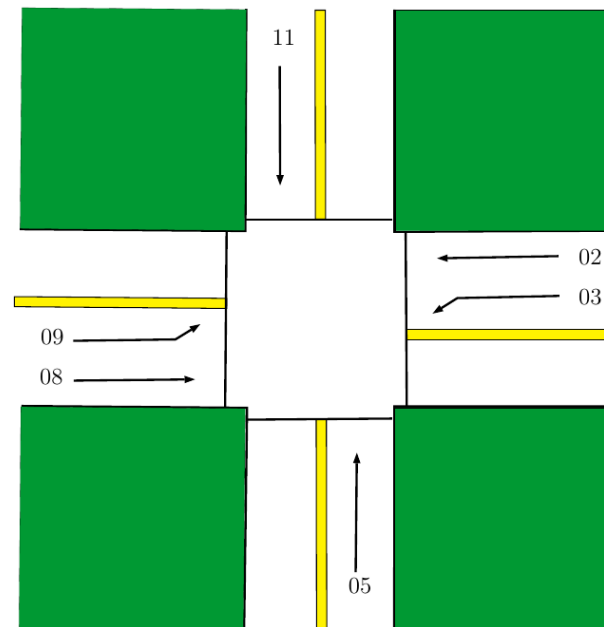
Onzekerheid in

- wanneer de overgang plaatsvindt
- welk overgang plaatsvindt

De onzekerheid neemt af als

- de tijd verstrijkt
- detectielus/knop geactiveerd wordt

De nieuwe informatie is relevant voor de fietser, en moet dus meegenomen worden het advies.



- **Probleem**

- gegeven

- de voorkeuren van de fietser,
 - de structuur, timing, en kansen van de verkeerslichtenregeling,
 - de huidige positie en snelheid van de fietser, en de huidige stand van het verkeerslicht,

- bepaal het optimale snelheidsadvies.

- **Oplossing**

- gebaseerd op *stochastisch dynamisch programmeren*

- resultaat is een tabel:

- (positie, snelheid, stand verkeerslicht) → snelheidsadvies

- ...

Simulatie

